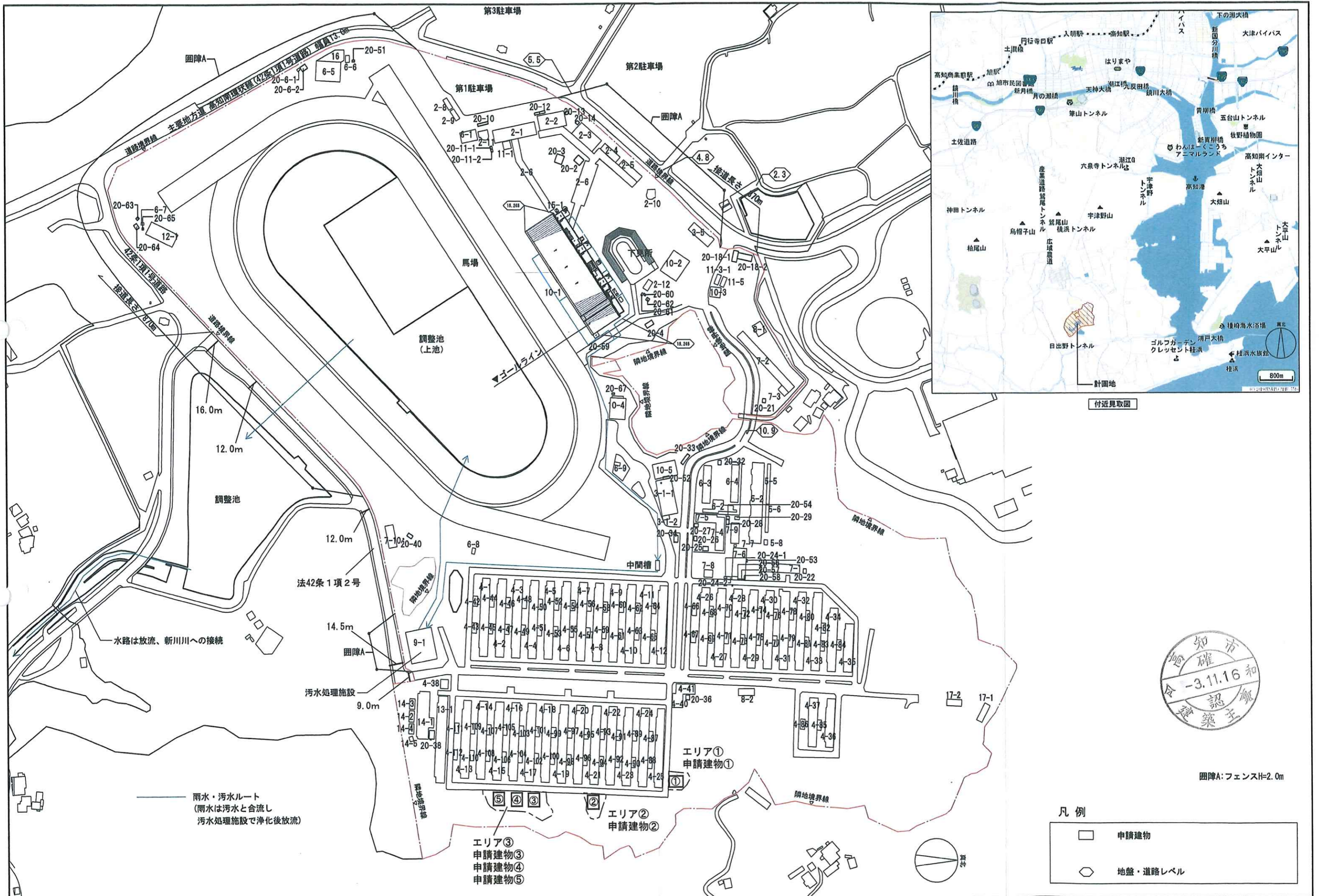


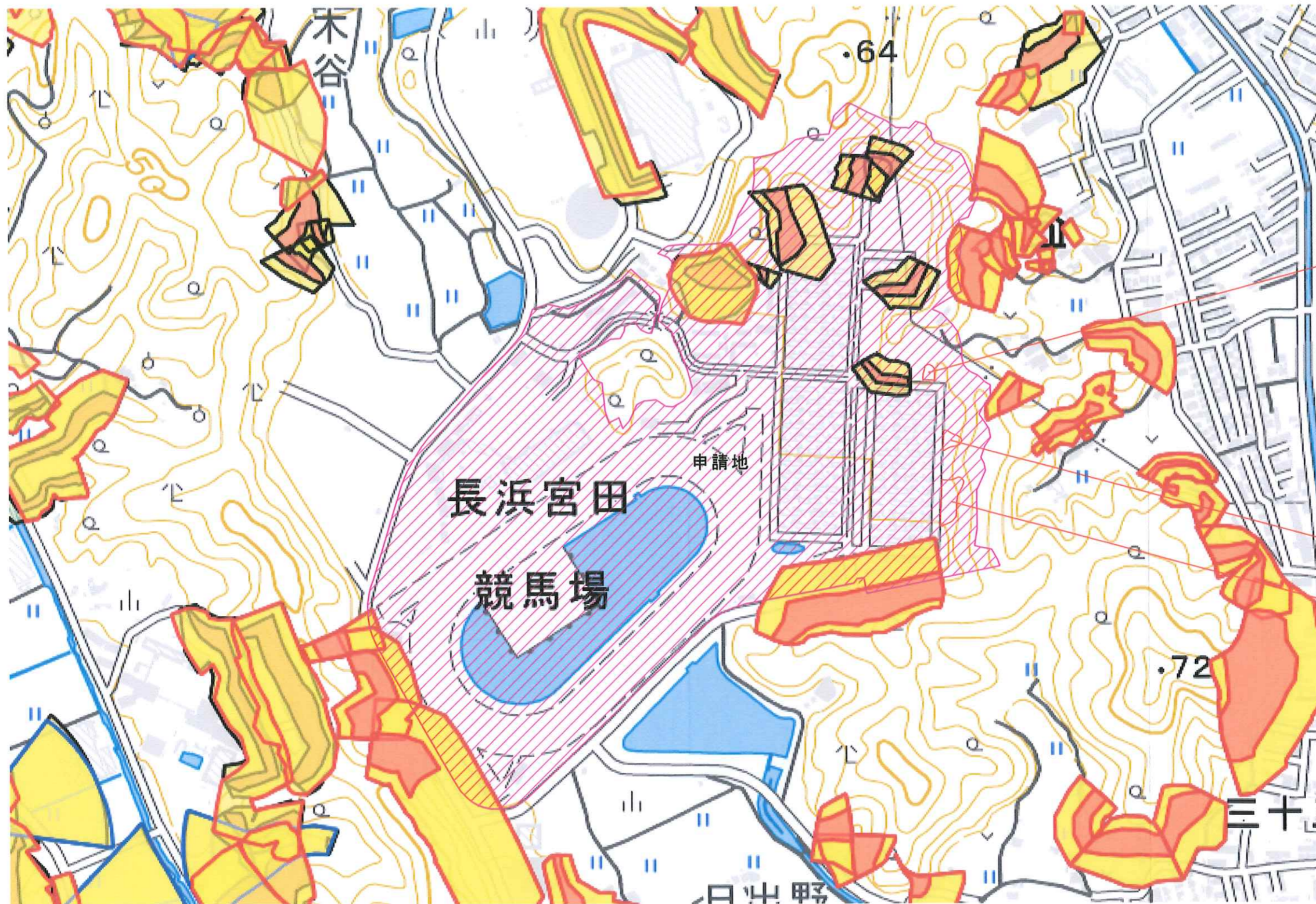
敷地面積 : 346,466.70㎡

囲障A: フェンスH=2.0m

凡例

	申請建物
	地盤・道路レベル





エリア①
 エリア②
 エリア③



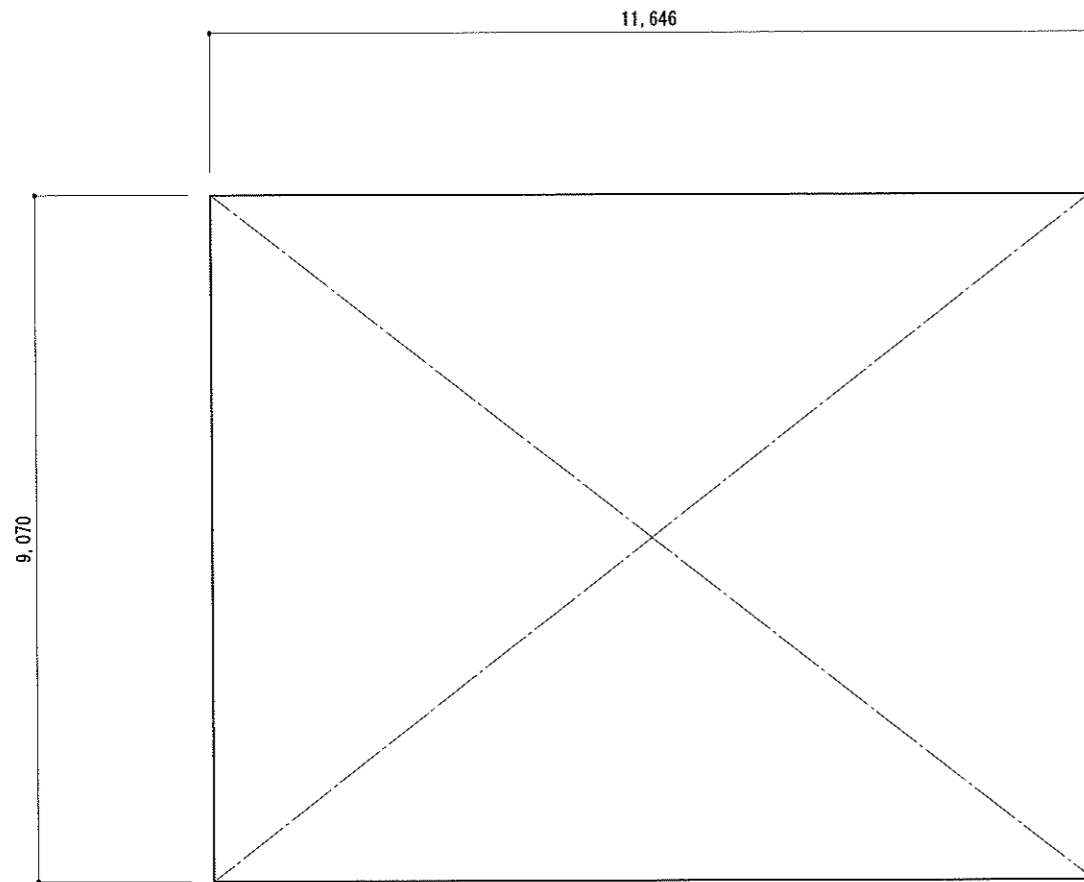
※今回の増築エリアについては、レッドゾーンにはかかっていない。

MOBILE SPACE by 三協フロンテア

三協フロンテア株式会社広島支店一級建築士事務所
 一級建築士 大臣登録 第316899号 住本 周平

求職	提出	製図	縮尺 ---	工事名称 高知競馬場訓練棟新築工事	型式	お客様記録	図面番号
			日付 04/20	図面名称 見取図(レッドゾーン)	設計番号	年月日	

申請建物全棟共通



建築面積 $9.070 \times 11.646 = 105.62922 \rightarrow 105.62 \text{ m}^2$

延床面積 $9.070 \times 11.646 = 105.62922 \rightarrow 105.62 \text{ m}^2$

申請建物合計 $105.62 \times 5 = 528.10 \text{ m}^2$

建物求積図



MOBILE SPACE by **三協フロンテア**

三協フロンテア株式会社広島支店一級建築士事務所
一級建築士 大臣登録 第316899号 住本 周平

承認

担当

製図

縮尺 1/100

工事名称 高知競馬場訓練棟新築工事

型式

お客様認識欄

図面番号

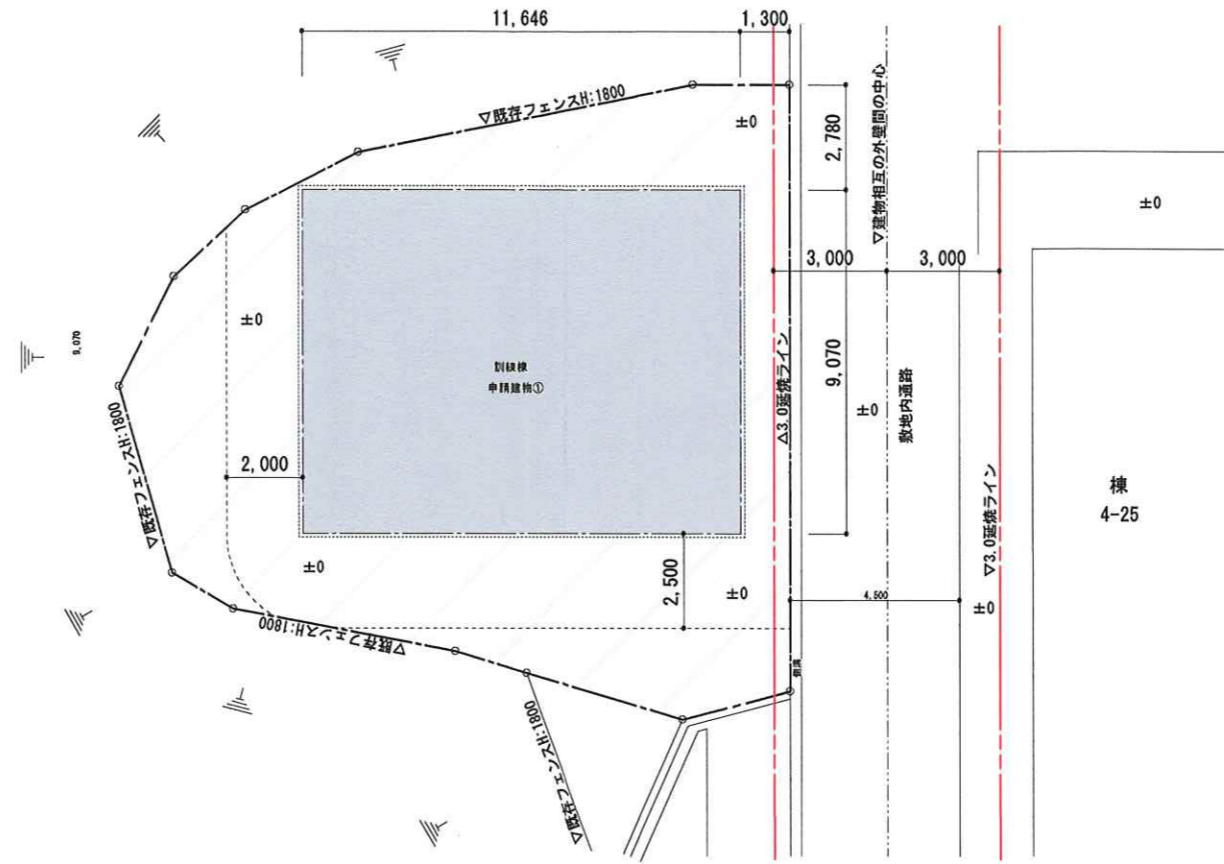
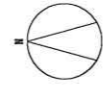
日付 04/20

図面名称 建物求積図(全棟共通)

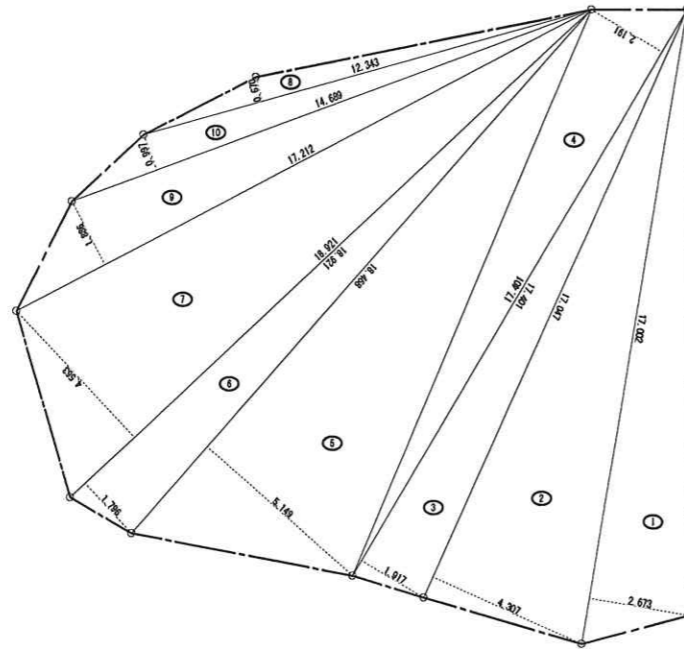
設計番号

年 月 日

エリア①



エリア① 配置図 S=1/200



エリア① 求積図 S=1/200

番号	底辺	高さ	倍面積	面積
1	17.002	2.673	45.446346	22.7231730
2	17.047	4.307	73.421429	36.7107145
3	17.401	1.917	33.357717	16.6788585
4	17.401	2.191	38.125591	19.0627955
5	18.468	5.149	95.091732	47.5458660
6	18.921	1.796	33.982116	16.9910580
7	18.921	4.563	86.336523	43.1682615
8	12.343	0.670	8.269810	4.1349050
9	17.212	1.886	32.461832	16.2309160
10	14.689	0.997	14.644933	7.3224665
合計				230.5690145
敷地面積				230.56 m ²

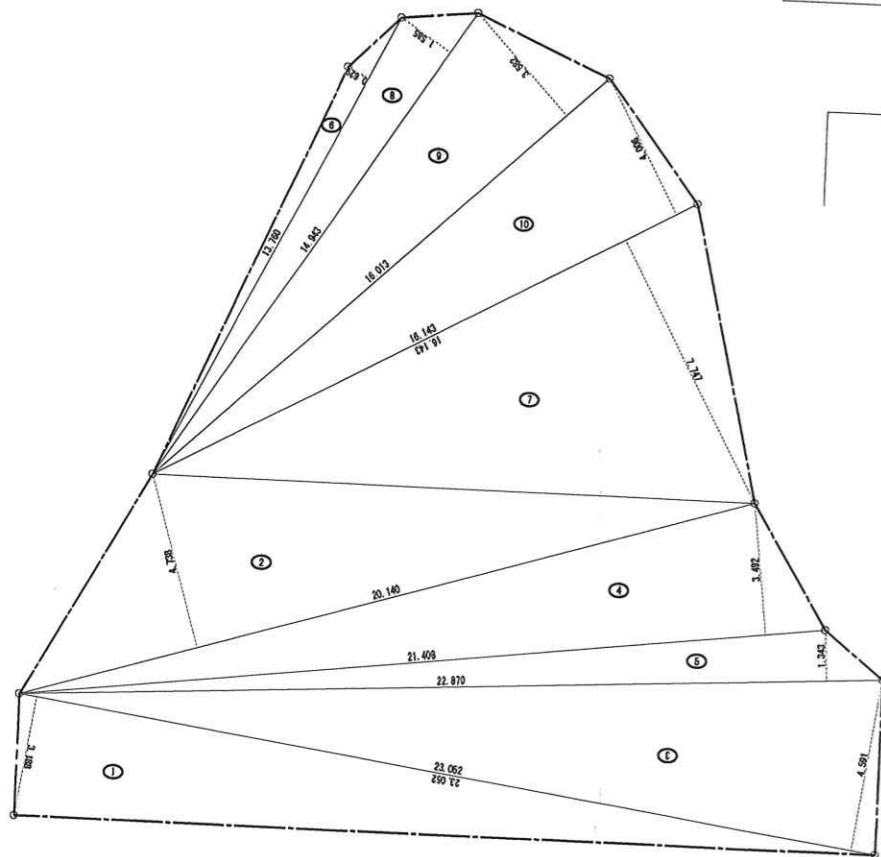
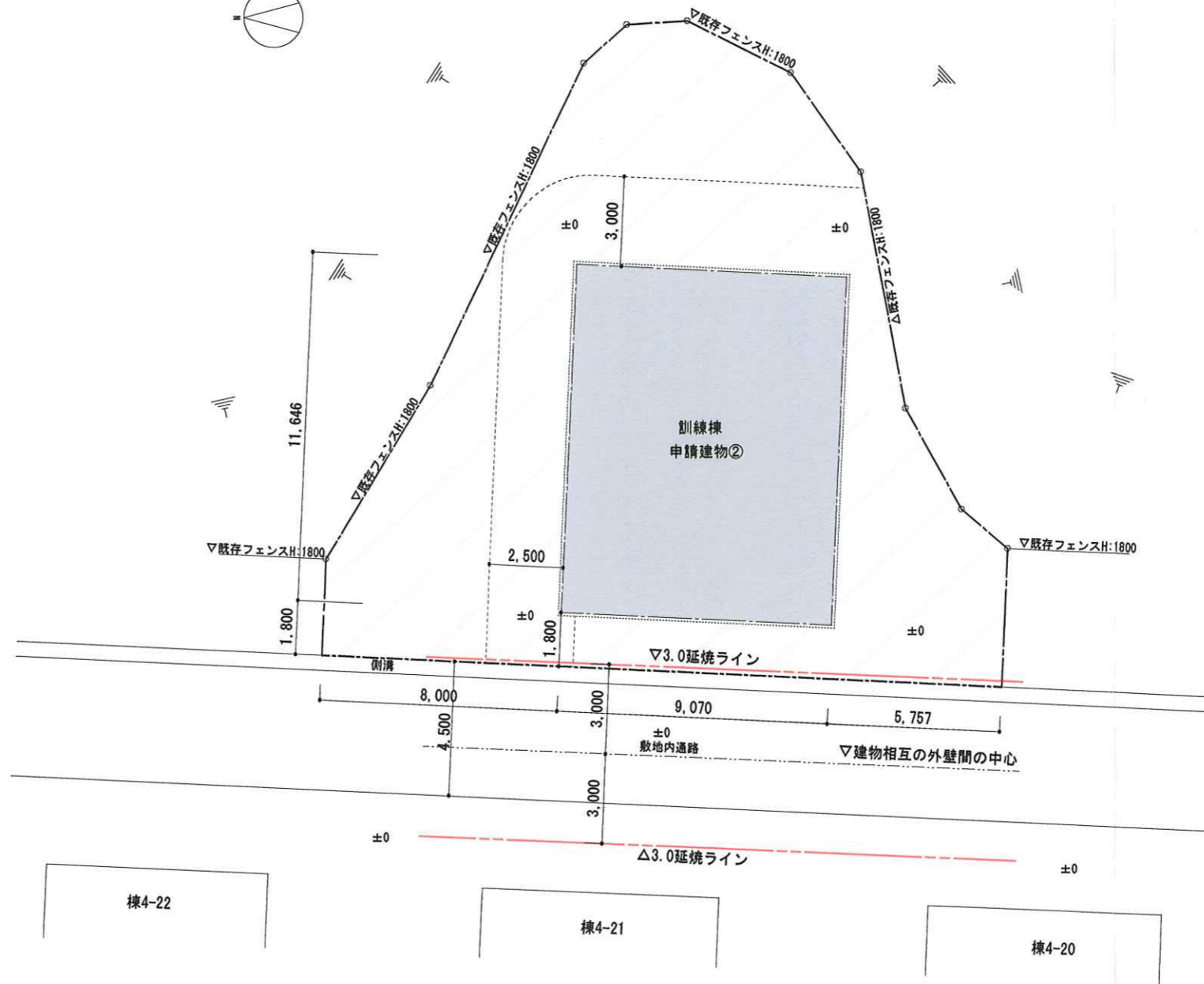


MOBILE SPACE by 三協フロンテア

三協フロンテア株式会社広島支店一級建築士事務所
一級建築士 大臣登録 第316899号 住本 周平

承認	担当	製図	縮尺 1/200	工事名称 高知競馬場訓練棟新築工事	型式	お客様確認	図面番号
			日付 04/20	図面名称 エリア① 配置図・求積図	設計番号		
						年月日	

エリア②



エリア② 求積図 S=1/200

エリア② 配置図 S=1/200

番号	底辺	高さ	倍面積	面積
1	23.052	3.188	73.489776	36.7448880
2	20.140	4.738	95.423320	47.7116600
3	23.052	4.591	105.831732	52.9158660
4	21.408	3.492	74.756736	37.3783680
5	22.870	1.343	30.714410	15.3572050
6	13.760	0.629	8.655040	4.3275200
7	16.143	7.747	125.059821	62.5299105
8	14.943	1.585	23.684655	11.8423275
9	16.013	3.582	57.358566	28.6792830
10	16.143	4.006	64.668858	32.3344290
合計				329.8214570
敷地面積				329.82 m ²

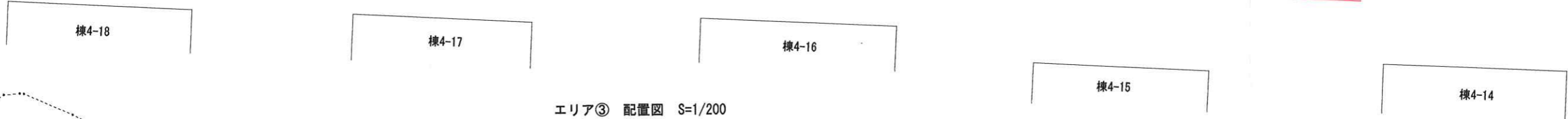


MOBILE SPACE by 三協フロンテア

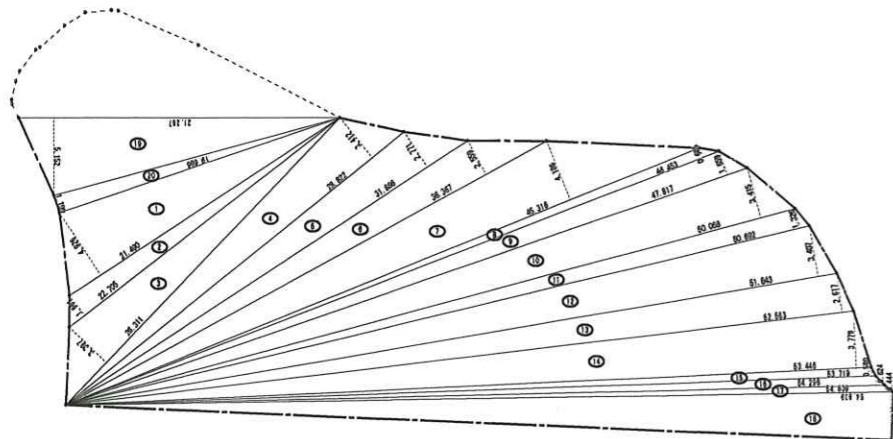
三協フロンテア株式会社広島支店 一級建築士事務所
一級建築士 大臣登録 第316899号 住本 周平

承認	担当	製図	縮尺 1/200	工事名称 高知競馬場訓練棟新築工事	型式	お客様確認	図面番号
			日付 04/20	図面名称 エリア② 配置図・求積図	設計番号		
							年月日

エリア③



エリア③ 配置図 S=1/200



エリア③求積図 S=1/500

番号	底辺	高さ	倍面積	面積	番号	底辺	高さ	倍面積	面積
1	21.490	4.926	105.859740	52.9298700	12	51.843	3.407	176.629101	88.3145505
2	22.705	1.661	37.713005	18.8565025	13	52.563	2.617	137.557371	68.7786855
3	26.311	3.397	89.378467	44.6892335	14	53.446	3.779	201.972434	100.9862170
4	28.822	3.412	98.340664	49.1703320	15	53.719	0.580	31.157020	15.5785100
5	31.886	2.771	88.356106	44.1780530	16	54.296	0.624	33.880704	16.9403520
6	36.367	2.559	93.063153	46.5315765	17	54.839	0.444	24.348516	12.1742580
7	45.316	4.186	189.692776	94.8463880	18	54.839	3.181	174.442859	87.2214295
8	46.453	0.685	31.820305	15.9101525	19	21.287	5.152	109.670624	54.8353120
9	47.817	1.659	79.328403	39.6642015	20	19.686	1.199	23.603514	11.8017570
10	50.068	3.415	170.982220	85.4911100	合計				982.5072870
11	50.692	1.326	67.217592	33.6087960	敷地面積				982.50 m ²



MOBILE SPACE by 三協フロンテア

三協フロンテア株式会社広島支店 一級建築士事務所
一級建築士 大臣登録 第316899号 住本 周平

承認

指図

製図

縮尺 1/200

1/500

日付 04/20

工事名称 高知競馬場訓練棟新築工事

図面名称 エリア③ 配置図・求積図

型式

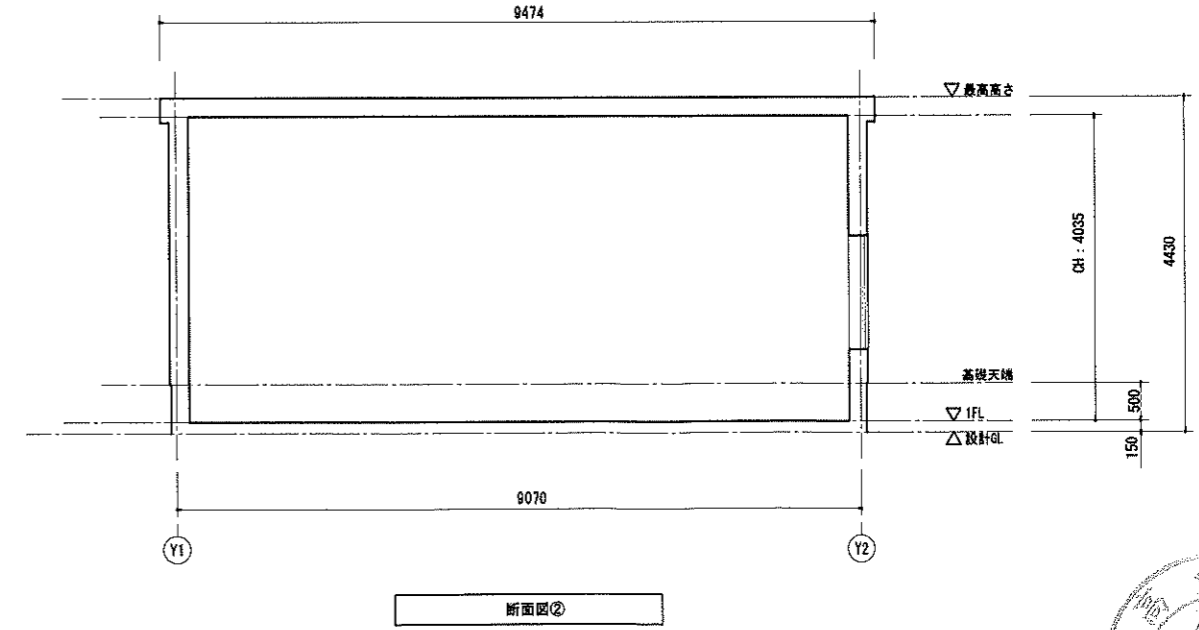
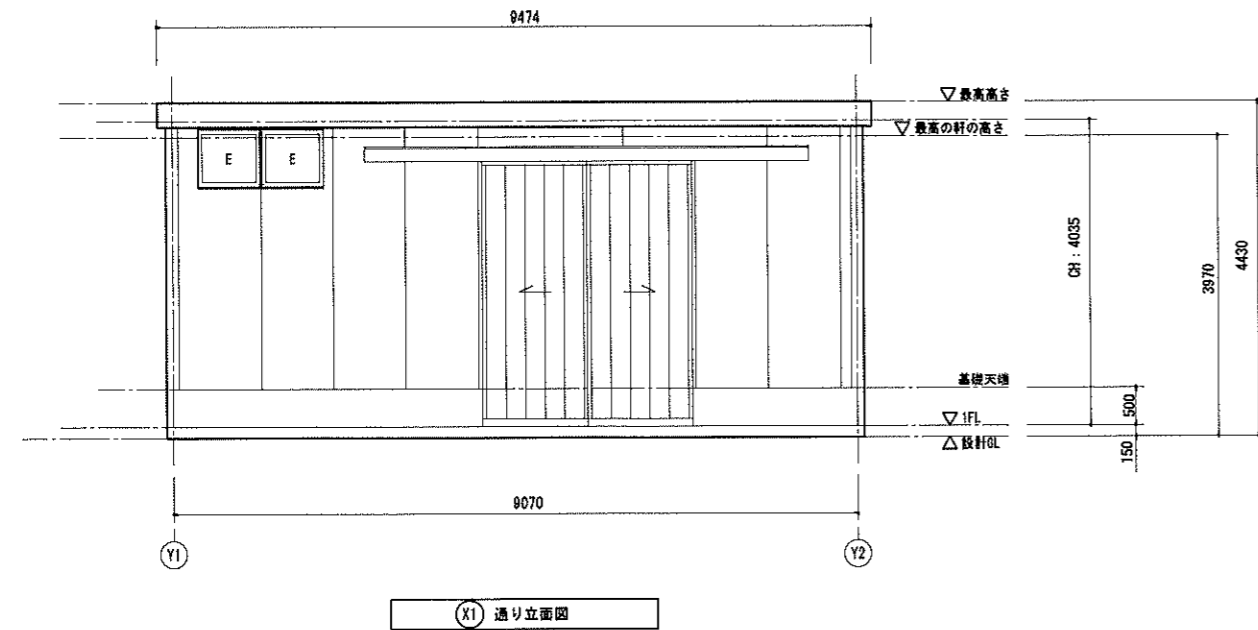
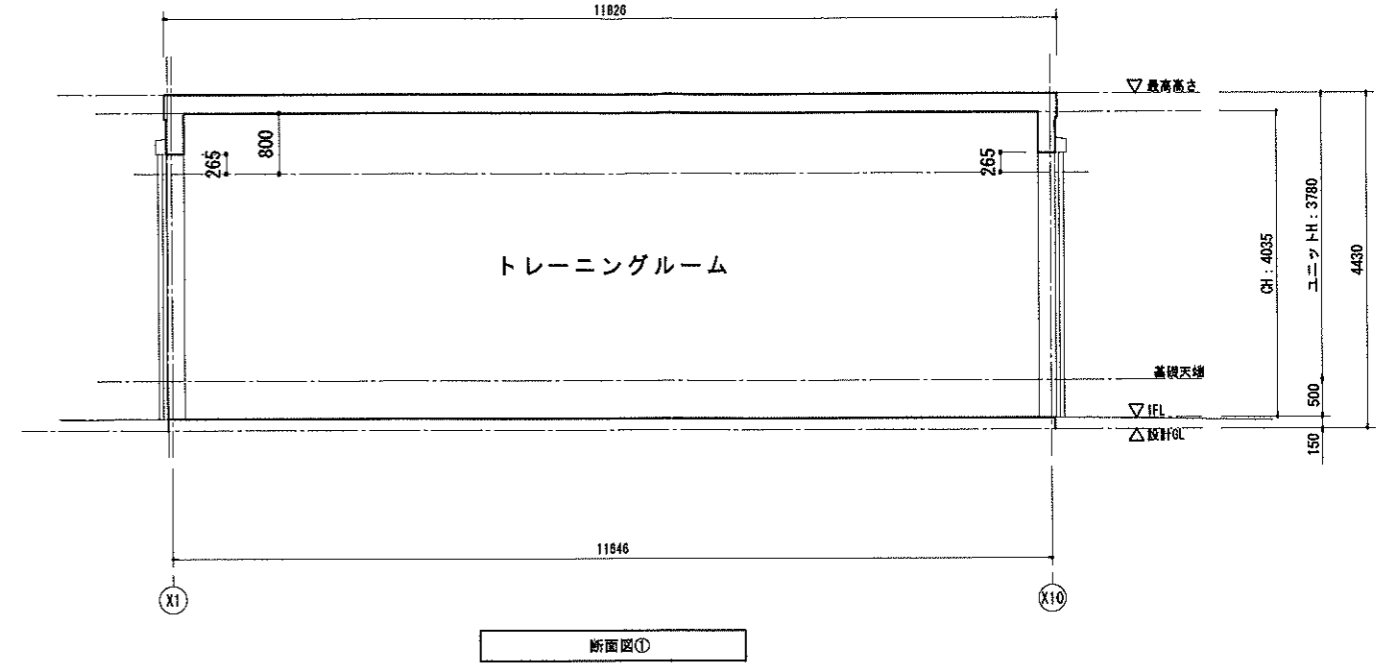
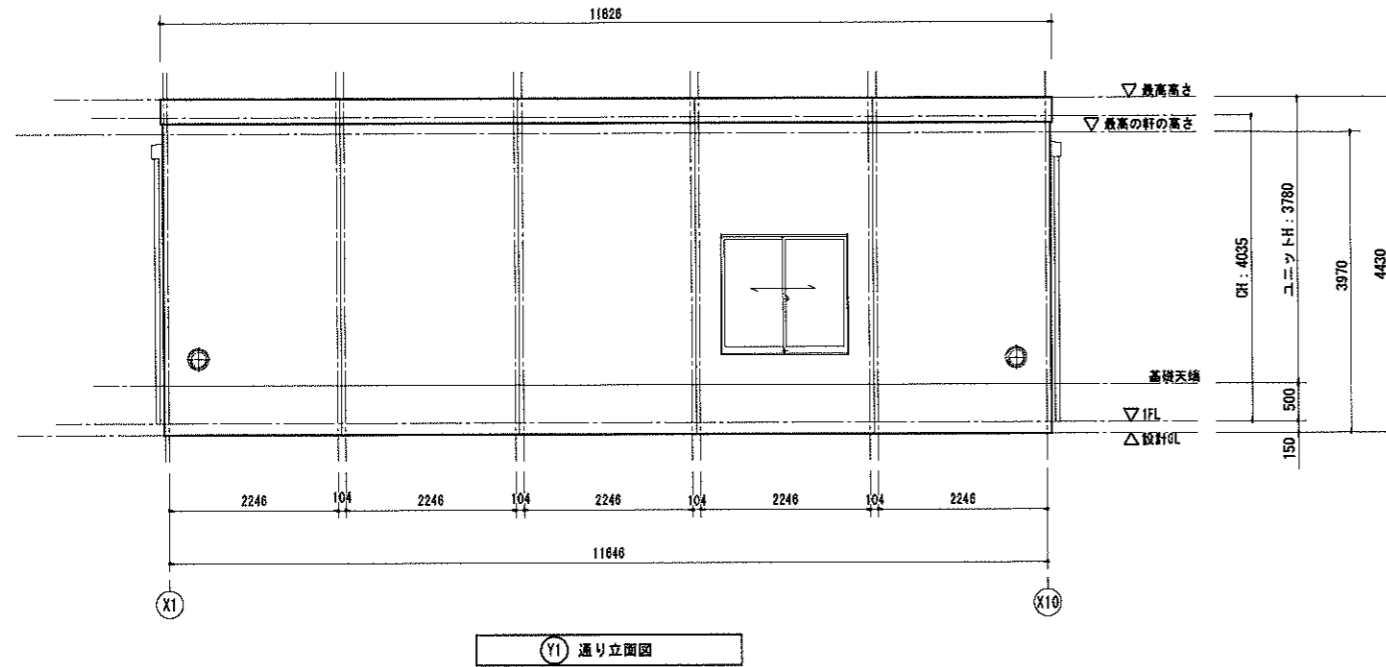
設計番号

お客様記録

図面番号

年 月 日

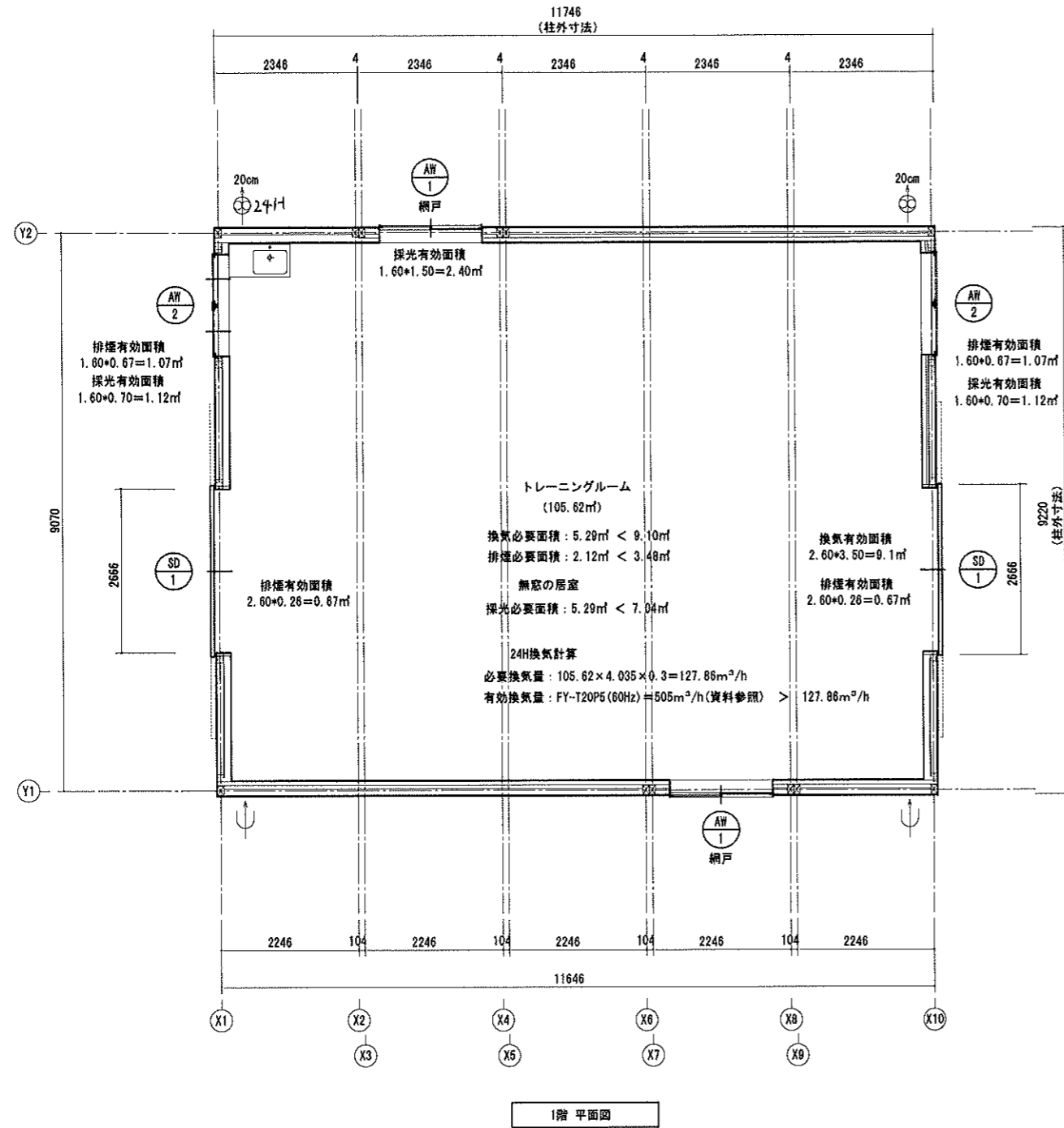
申請建物全棟共通



MOBILE SPACE by 三協フロンテア
 三協フロンテア株式会社広島支店 一級建築士事務所
 一級建築士 大臣登録 第316899号 住本 周平

承認	提出	製図	縮尺 1/100	工事名称 高知競馬場訓練棟新築工事	型式	お客様記録簿	図面番号
			日付 04/20	図面名称 立面図・断面図(全棟共通)	設計番号	年月日	

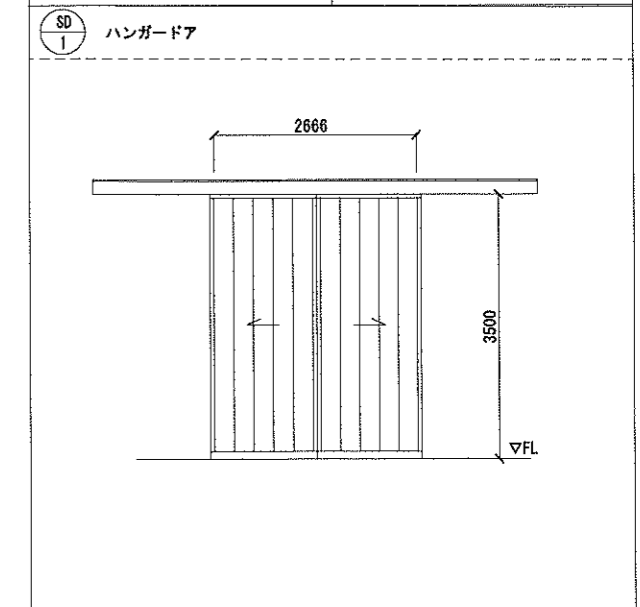
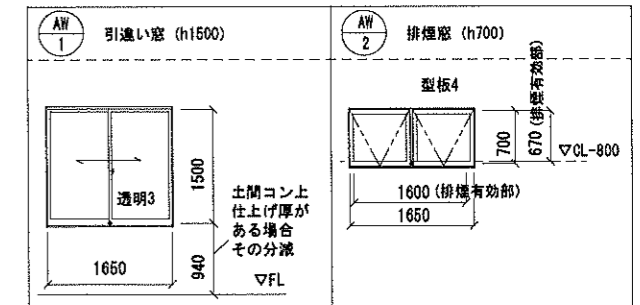
申請建物全棟共通



仕 様	
基礎	鉄筋コンクリート造
構造	鉄骨造
屋根	金属折板 t=0.5 断熱材: スチレンフォーム t=25
床	コンクリート仕上げ
外部建具	アルミサッシ
庇	無し 無し
大壁仕様	外部仕上: 金属サイディング t=15
外部	断熱材: C型鋼
大壁仕様	下地: LGS85 + 石膏ボード t=12.5
内部	断熱材: グラスウール 10kg t=50 仕上げ: 遮音シート貼り
天井	下地: LGS25+化粧石膏ボードt=9.5

※下地接着剤及び仕上げ・下地建材は全てF☆☆☆☆とする。

凡 例		
名称	記号	仕様
分電盤		
換気扇		20cm プロペラファン
給気口		



MOBILE SPACE by 三協フロンテア

三協フロンテア株式会社広島支店一級建築士事務所
一級建築士 大臣登録 第316899号 住本 周平

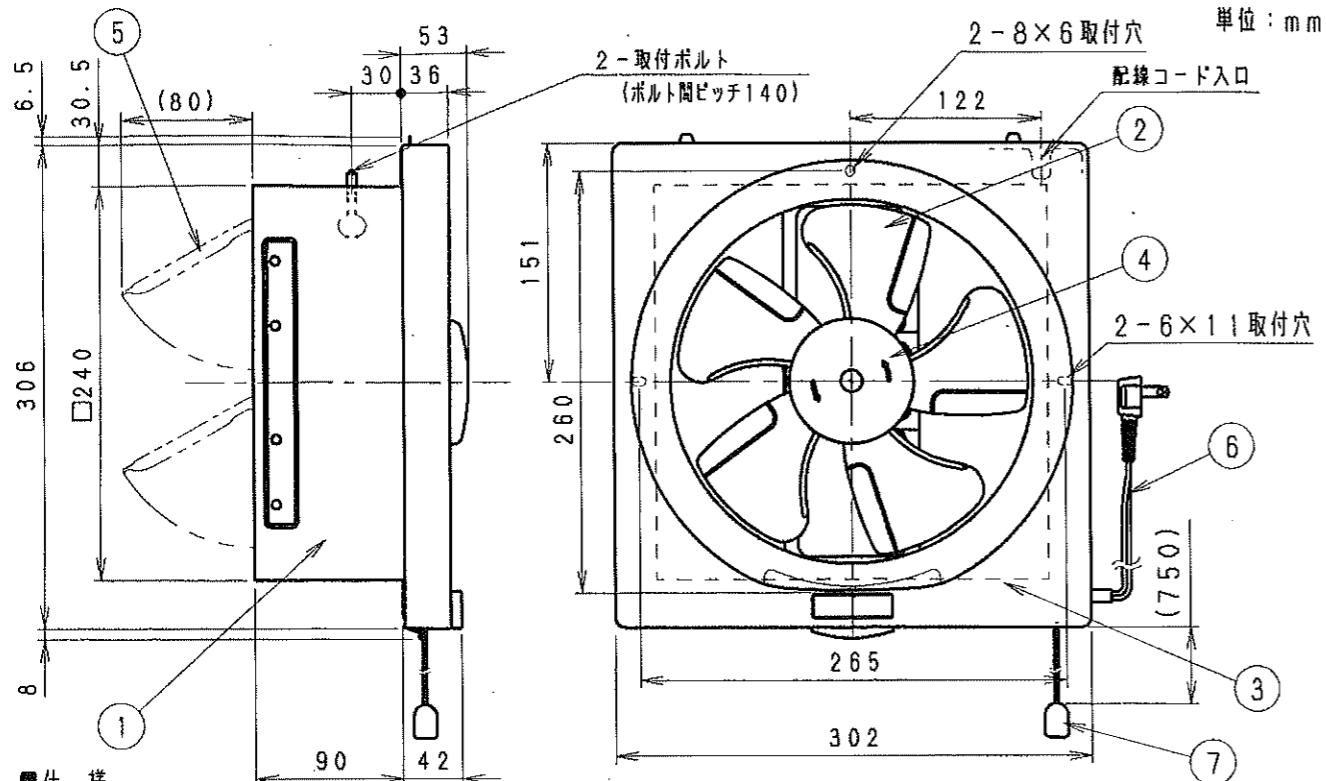
承認	担当	製図	縮尺 1/100
			日付 04/20

工事名称 高知競馬場訓練棟新築工事
図面名称 平面図(全棟共通)

型式
設計番号

お客様記録
図面番号
年月日

単位：mm

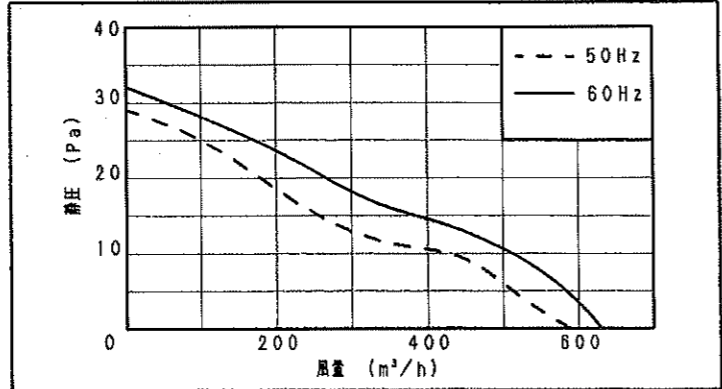


仕様

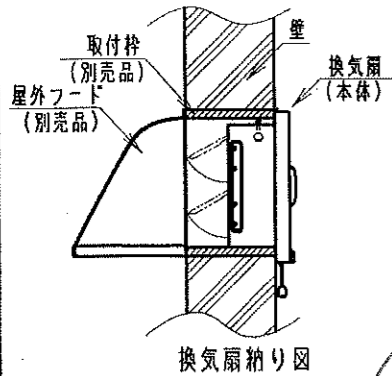
定格電圧	1φ 100V	
機能	排気	
周波数 (Hz)	50	60
消費電力 (W)	14.5	18.5
電流 (A)	0.150	0.185
風量 (m³/h)	588	630
騒音 (dB)	35.0	37.5
質量 (kg)	2.1	
電動機形式	4極コンデンサー誘導電動機	
時間定格	連続	
絶縁階級	E種	
基準周囲温度	-5℃~40℃	
絶縁抵抗	1MΩ以上 (DC500V)	
絶縁耐力	a.c. 1000V 1分間	

番号	品名	材質	マンセル値 (近似値)	備考
1	フレーム	塗装鋼板	0.5Y4.1/1.5	
2	羽根	P.P樹脂	3.2Y8.9/0.6	
3	オリフィス	P.P樹脂	3.2Y8.9/0.6	
4	スピナー	P.P樹脂	3.2Y8.9/0.6	
5	シャッター	塗装鋼板	0.5Y4.1/1.5	2枚
6	電源コード	ビニル平形コード		有効長約1200mm
7	引きひもスイッチ	P.P樹脂	3.2Y8.9/0.6	

静圧-風量特性曲線



注) 測定数値は静圧0Paにおけるものです
測定は日本工業規格 (JIS C9603) の方法によるものです

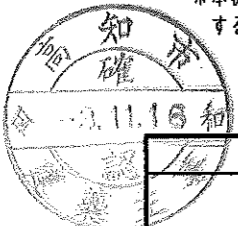


■ 本体取付に関する注意
* 本機種に工事説明書は付属しておりません。本体取付工事は、類似機種の“FY-20P5”の工事説明書を弊社WEBサイトより入手し、同工事説明書に記載の安全上のご注意を必ず守り、工事説明書記載通りの取付けをおこなってください。
* 本機種は、“FY-20P5”と違い換気扇の内部に埋込コンセントを取り付けて直接配線することはできません。

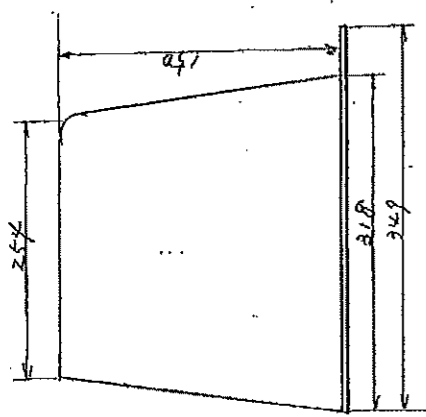
公称羽根径：20cm
引きひもスイッチ
埋込寸法：□250mm

■ 付属品

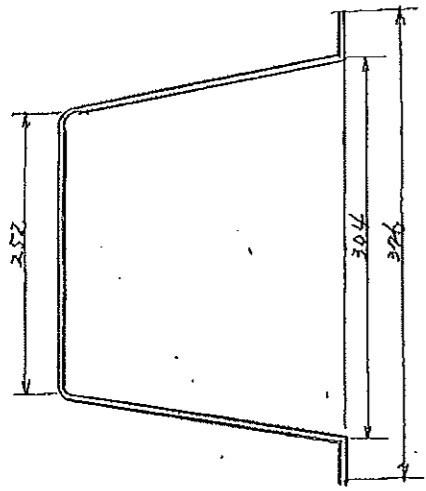
付属品名	数量	備考
タッピンねじ	1	本体落下防止用
ビニルテープ	8	コード保護用
取扱説明書	1	



名称		品番	
一般換気扇 (排気)		FY-T20P5	
作成年月日	'16.01.07	尺 度 図 面	改訂NO.
改訂年月日		Free 整理番号	AA-111
パナソニック エコシステムズ株式会社			

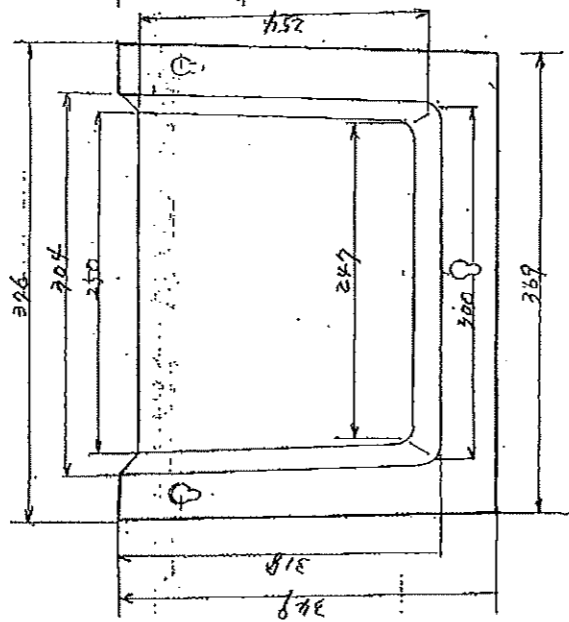


横

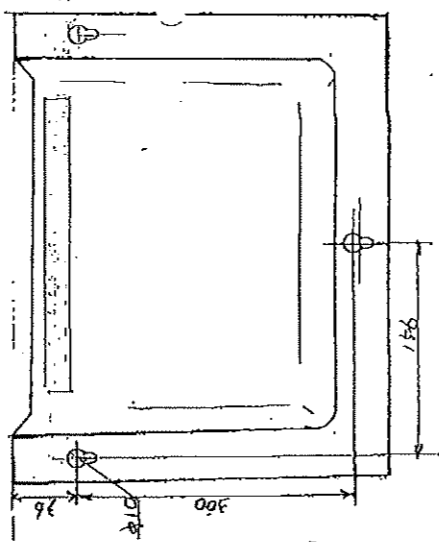


正面

200 mm



裏面



表面



鉄ニッケイ製作所
 東京都足立区日の出町17-1
 TEL (832)3151・FAX (832)3152

一級建築士 第316899号 住本周平

FY-T20P5 + 樹脂フロード(ニッケイ製作所製)

50Hz: 492[m³/h]

60Hz: 505[m³/h]

