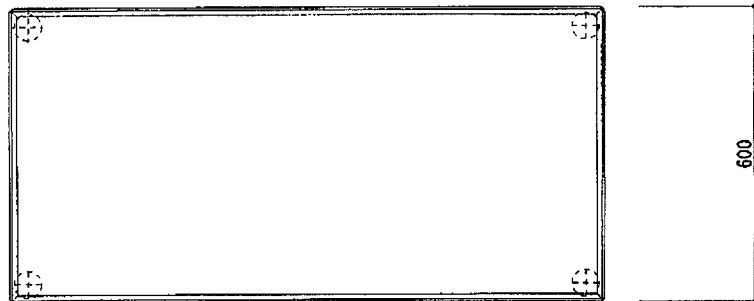
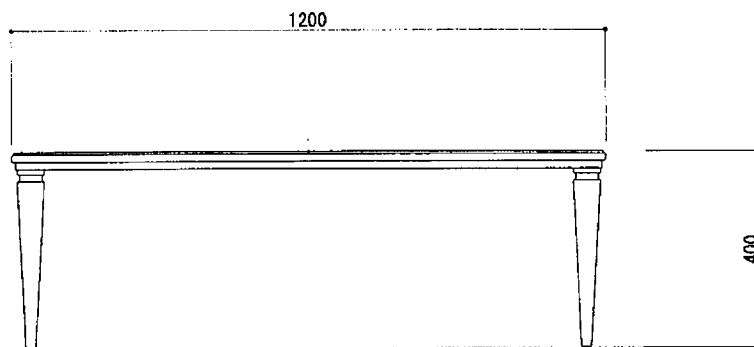


高知県馬主協会応接室 テーブル

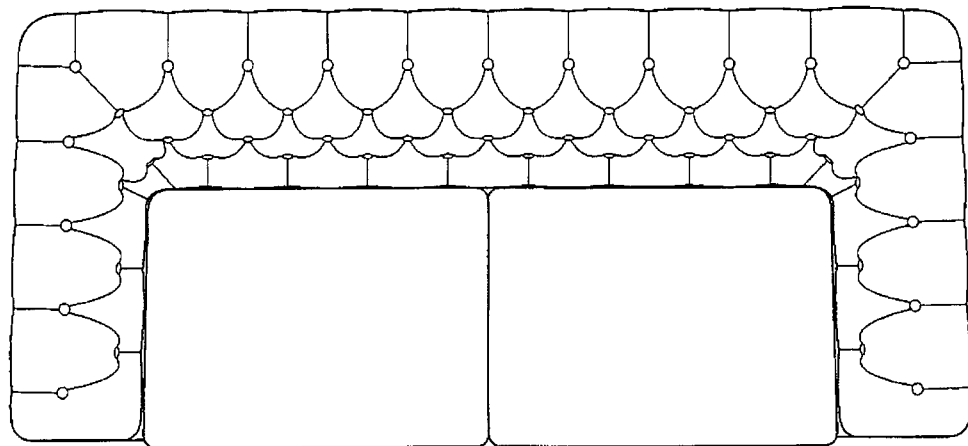
平面図



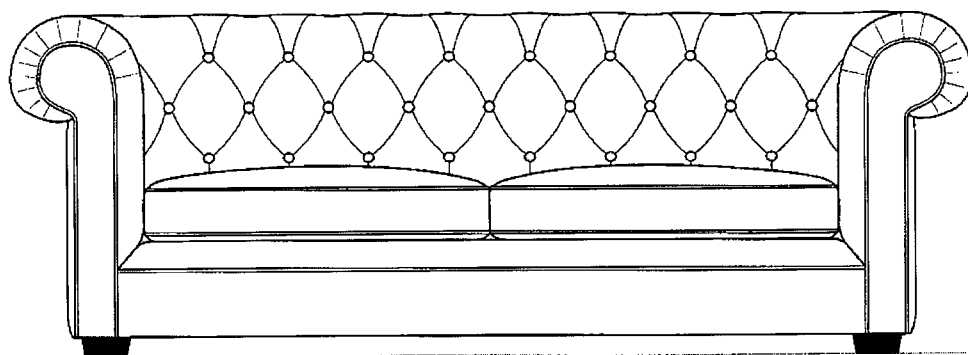
正面図



高知県馬主協会応接室 長椅子



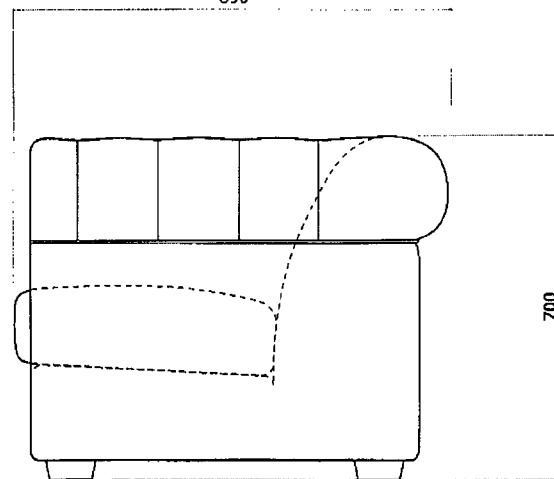
1960



890

390

700



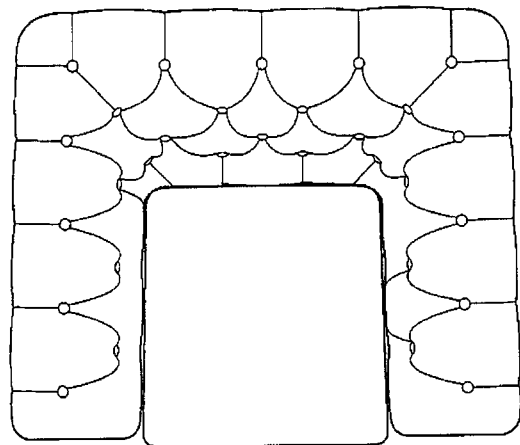
■ TITLE

■ PLAN  
■ SCALE

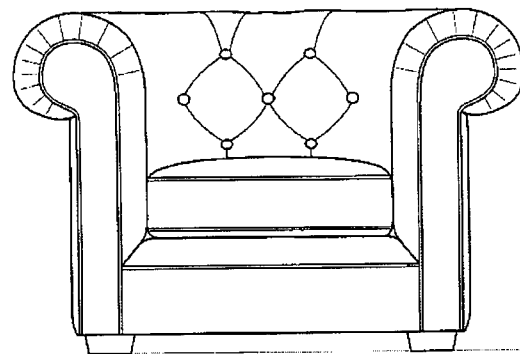
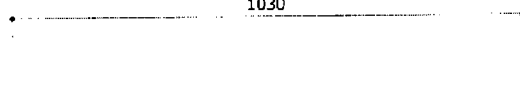
■ DESIGN  
■ DRAWING

■ DATE  
■ No.

高知県馬主協会応接室 安楽椅子



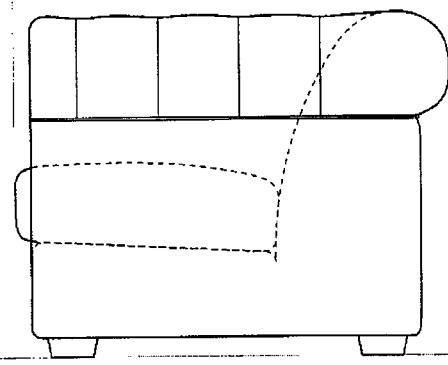
1030



390



890



700

■ TITLE

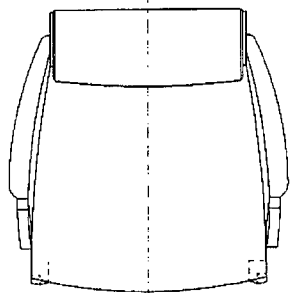
■ PLAN  
■ SCALE

■ DESIGN  
■ DRAWING

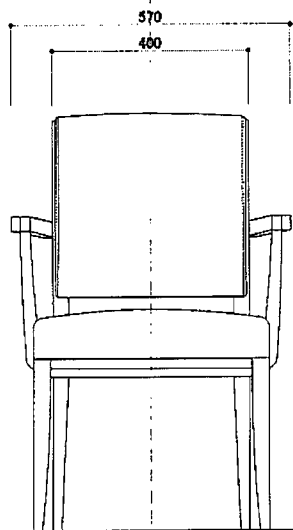
■ DATE  
■ No.

平面図

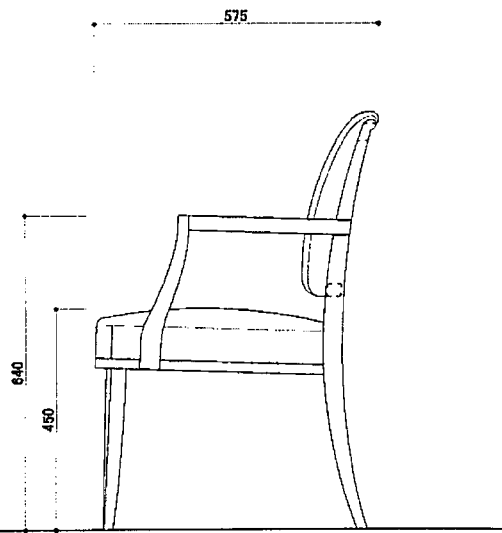
馬主ロビー（テーブル席） 椅子



正面図

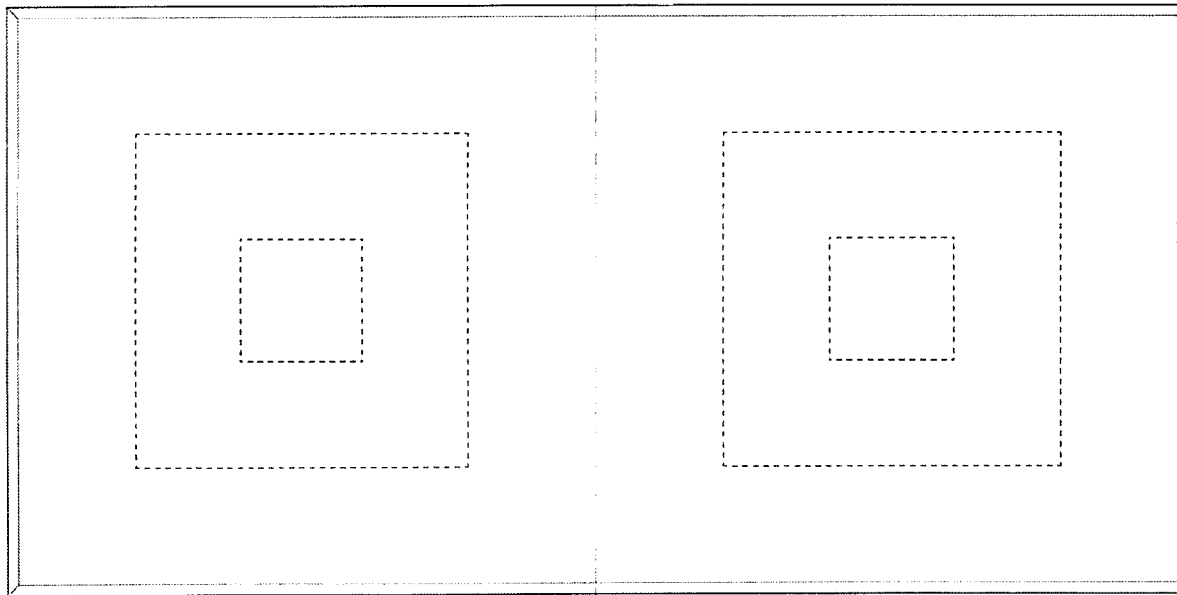


側面図

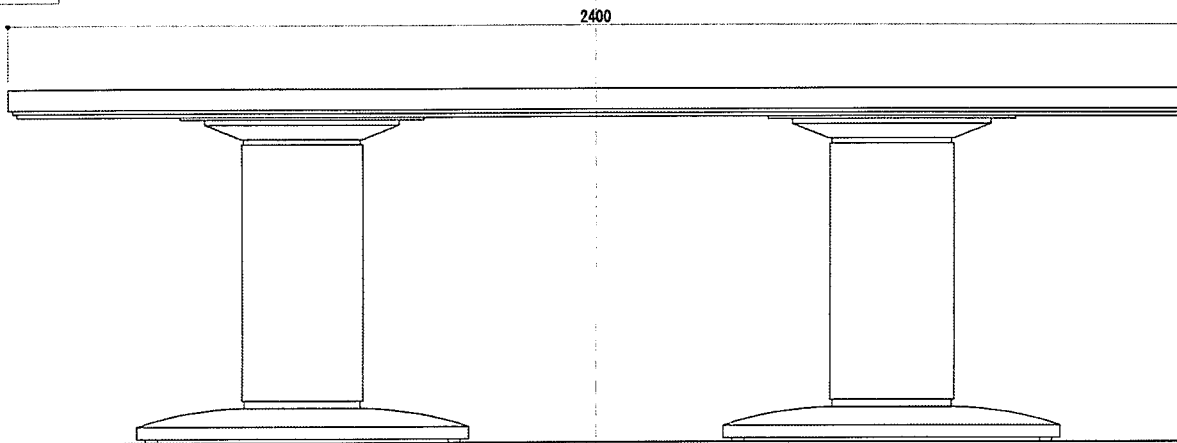


平面図

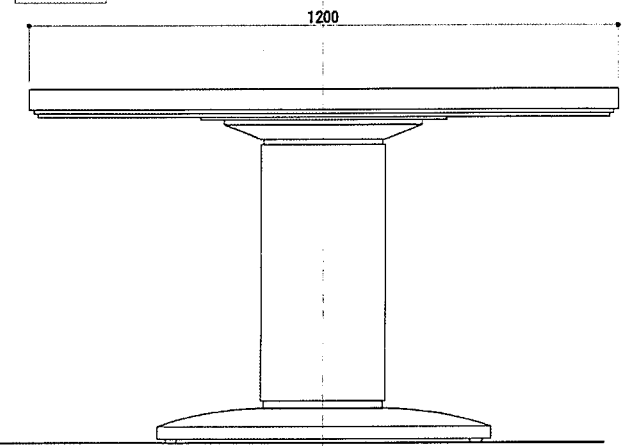
馬主ロビー (テーブル席) テーブル



正面図

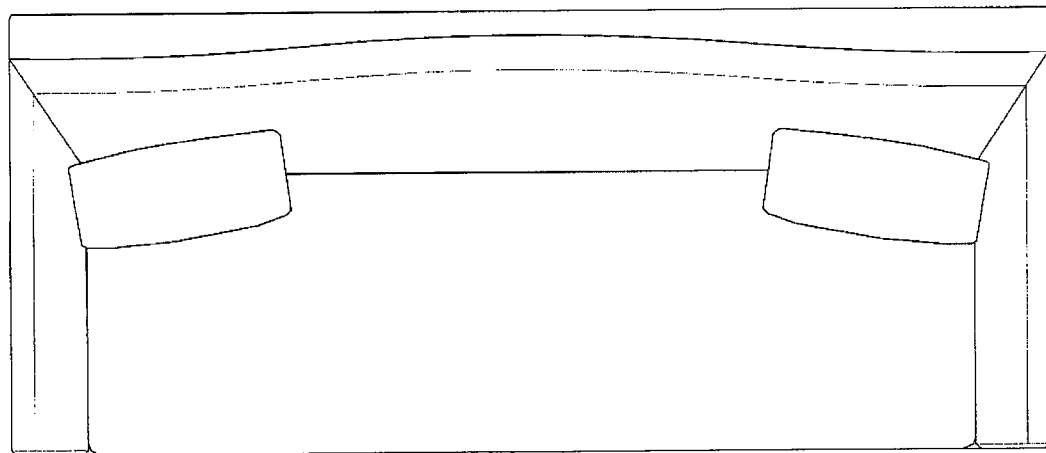


側面図

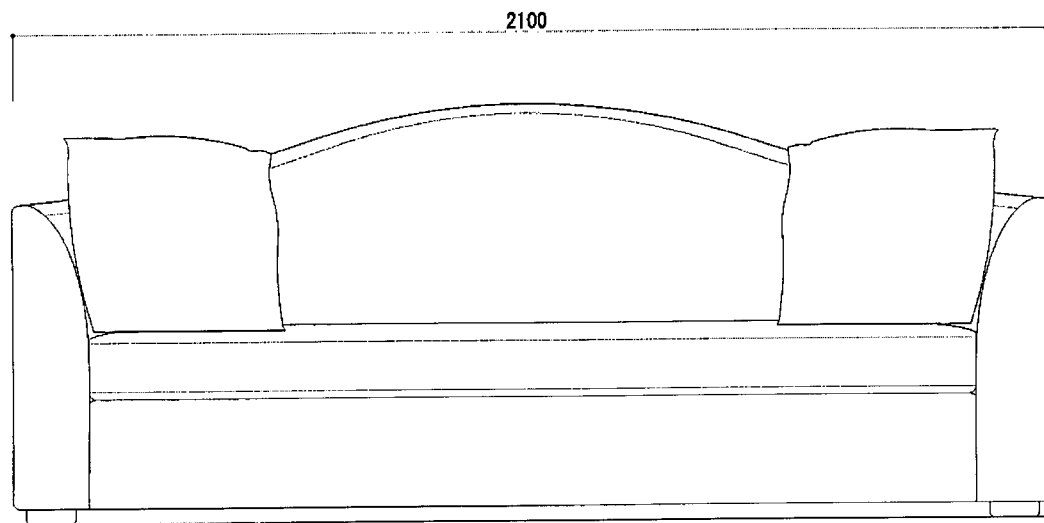


平面図

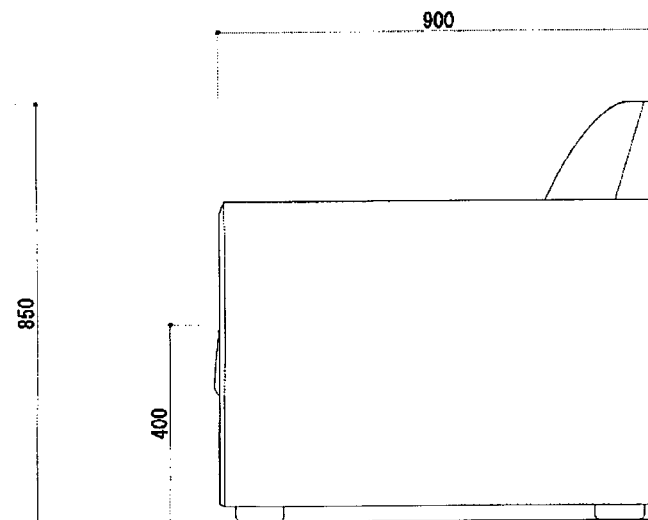
馬主ロビー (ソファ席) ソファ



正面図

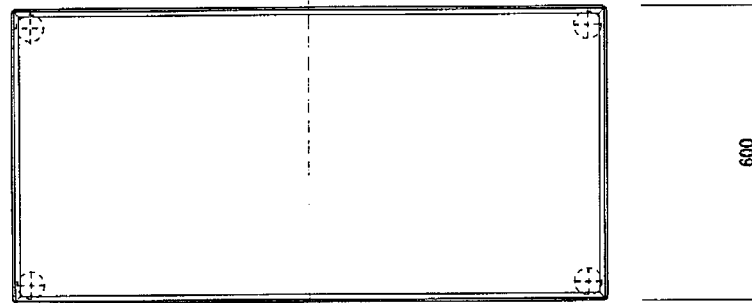


側面図

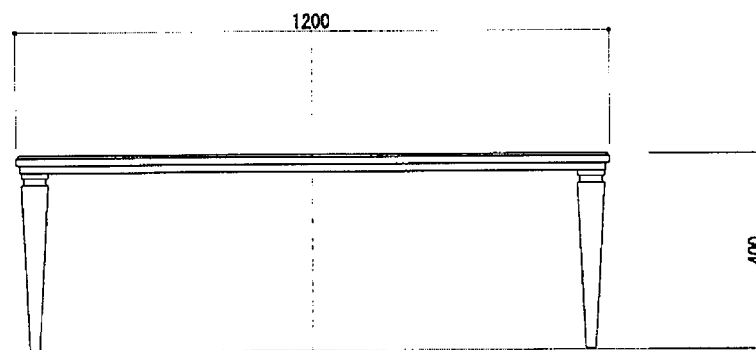


馬主ロビー (ソファ席) テーブル

平面図

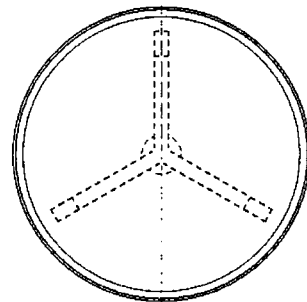


正面図

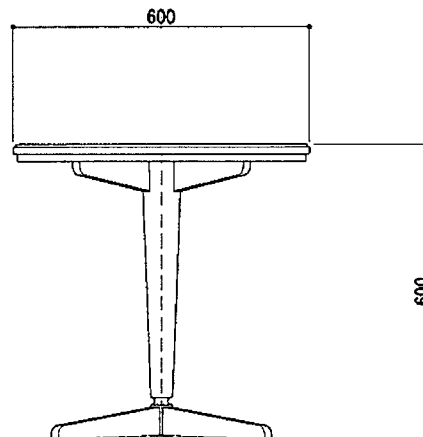


馬主ロビー (ソファ席) 丸テーブル

平面図

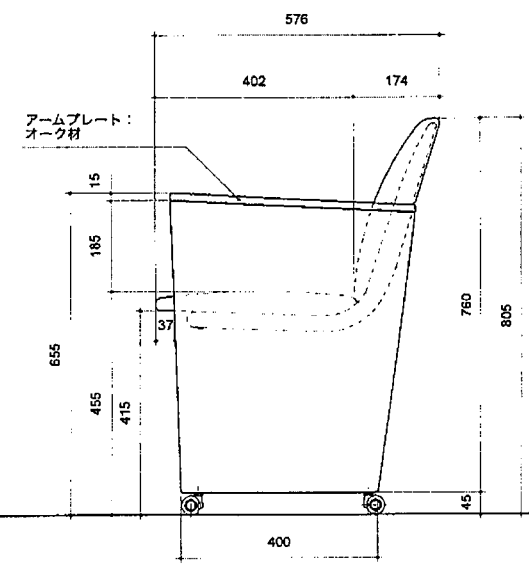
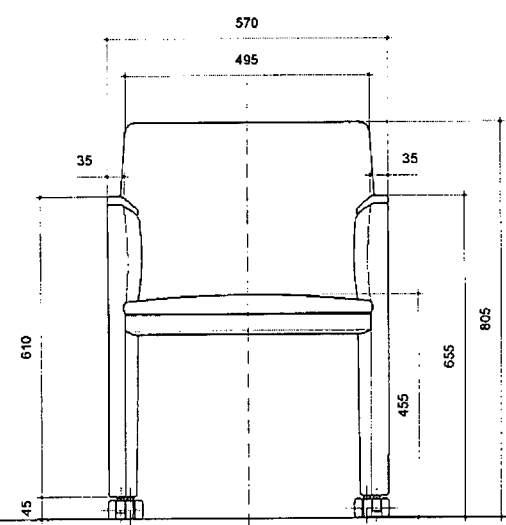
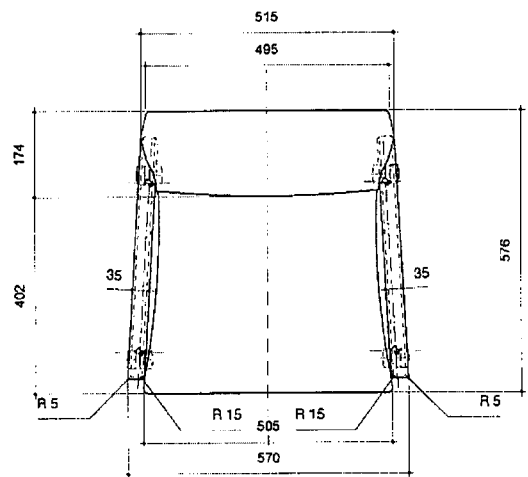


正面図



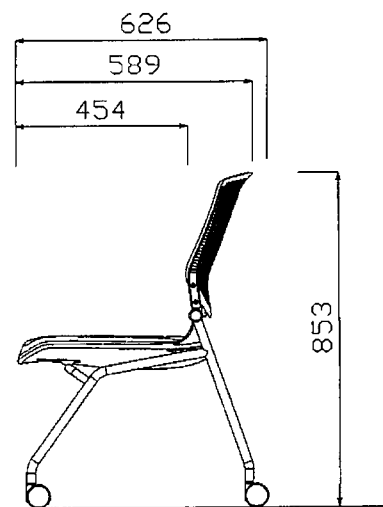
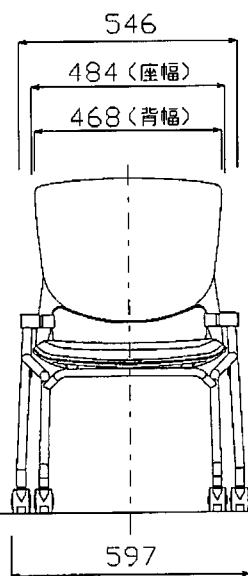
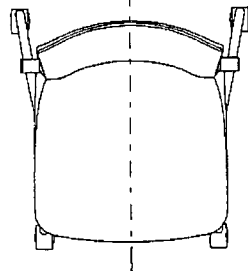


馬主観覧席 椅子



TITLE	W570xD576xH805 SH455 AH655		
SCALE	1/10 (A3)	DATE	221110
DRW		DRW	
SHEET NO.			

多目的ロビー 椅子



2015.05.01

設計

4本脚タイプ ブラックシェル 肘なし 背パッド付

多目的ロビー テーブル

A-R15

木目

2100±1

木目

(1963)

600±1

720±1

(220)

40

30

15

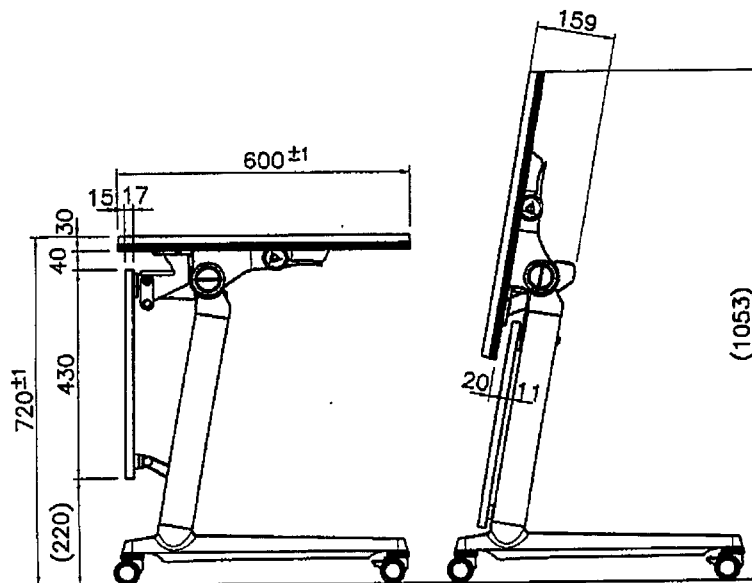
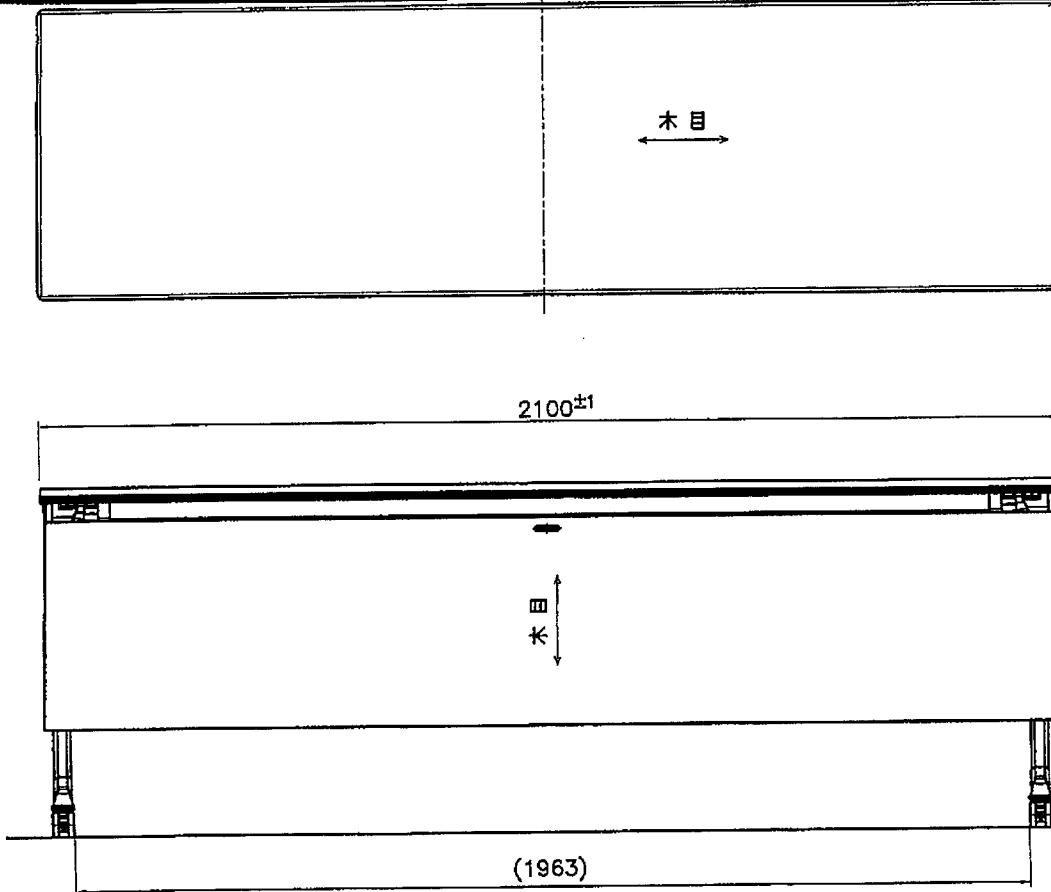
17

20

11

159

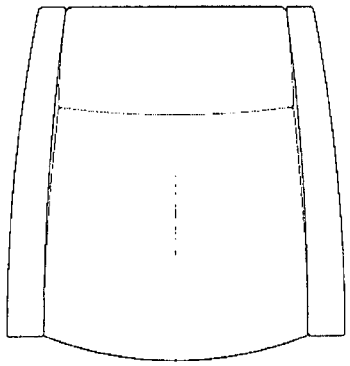
(1053)



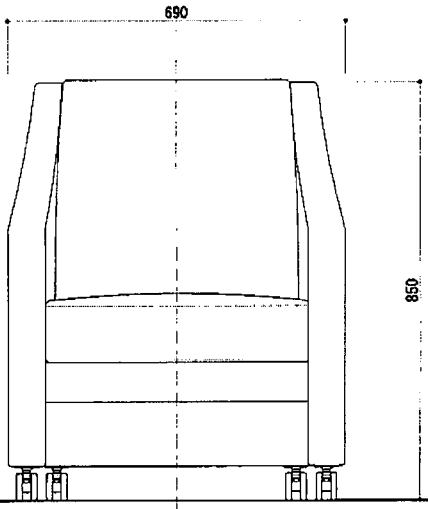


平面图

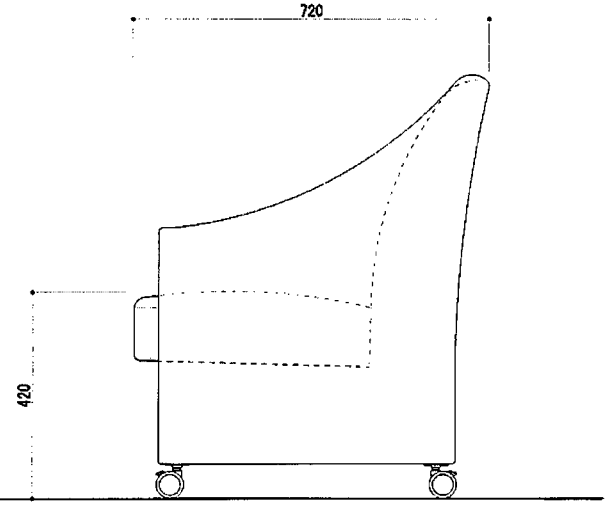
個室402 椅子



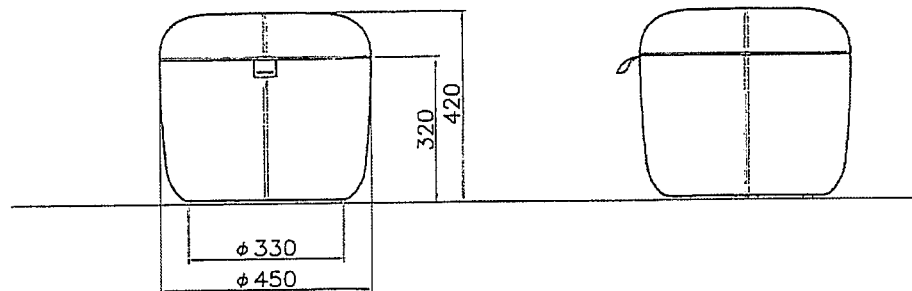
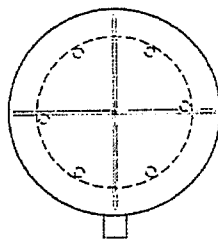
正面图



侧面图



個室402 補助椅子



2019/11/07

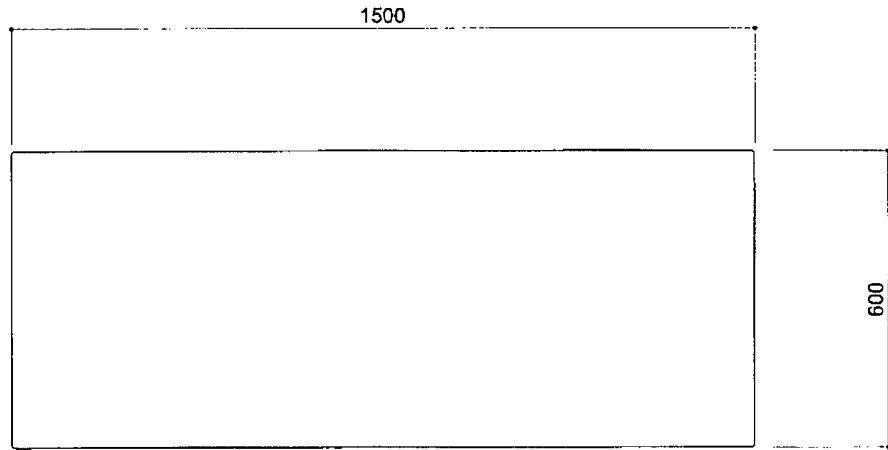
小冊

各品型

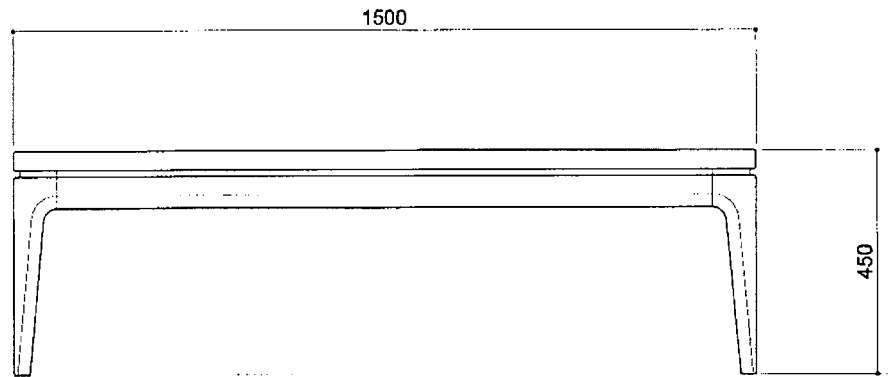
φ450×H420

個室403 テーブル

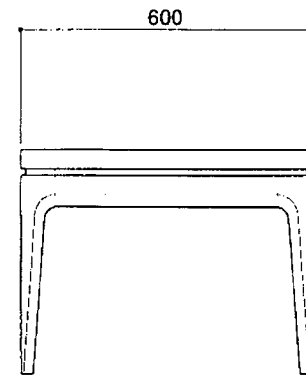
平面図



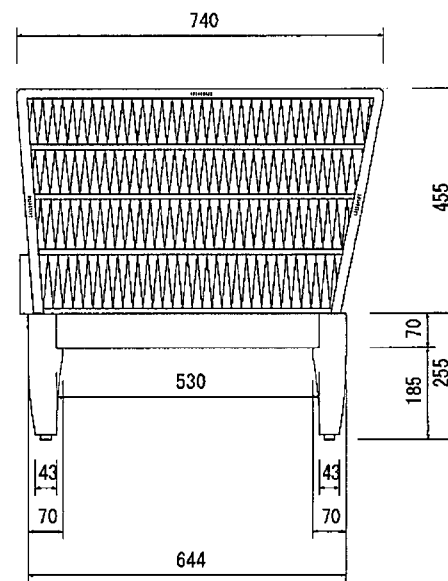
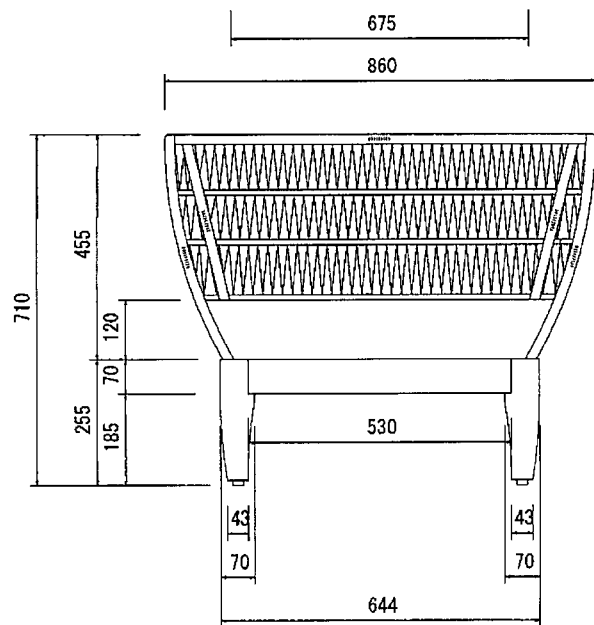
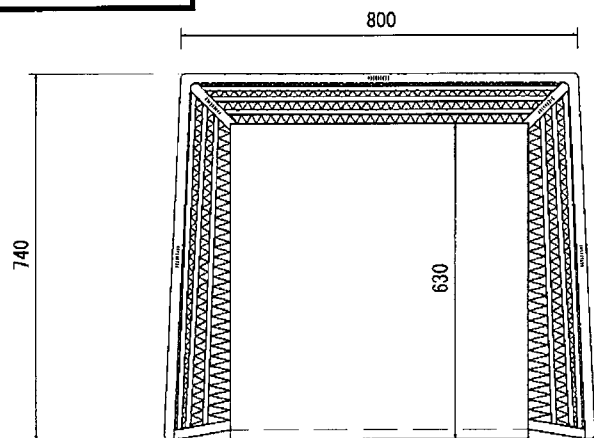
正面図



側面図



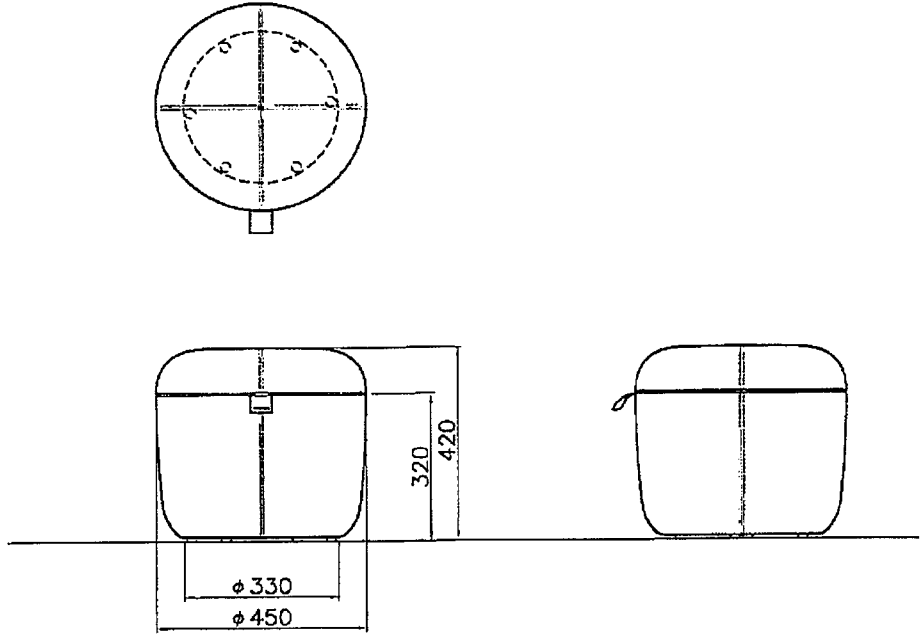
個室403 椅子



日付	内容	図面番号	KCA044	日付	2017年9月28日
		縮尺	1:10 (A3用紙出力時)		
		商品名			



個室403 補助椅子



2019/11/07	番	製品名	$\phi 450 \times H420$
------------	---	-----	------------------------